

HE 325



***CED**

Panel sterowania na 24 V
24v Remote Control Wired
Telecommande avec 24v
Fernbedienung 24v
Telecomando a 24v

HE 325

MODEL - VERSIONS - MODÈLES - AUSFÜHRUNGEN - VERSIONES

HE 325
Cod. HE325S50P2

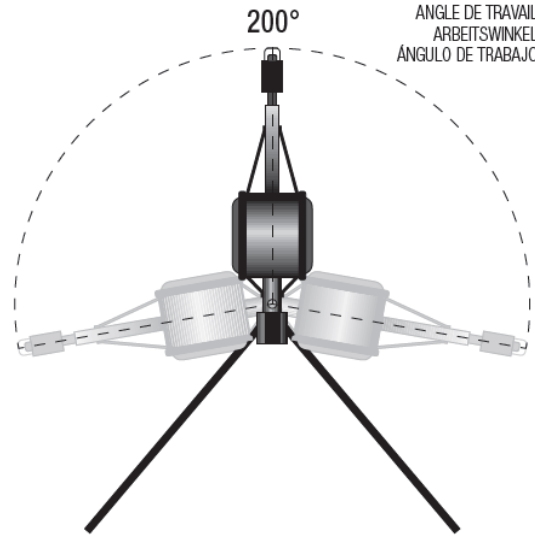
HE 325 CED
Cod. HE325S50C2

Cod. AHECIA0011

MOCOWANIE ZEWNĘTRZNE/WEWNĘTRZNE
OUTDOOR / INDOOR PROP
ÉTAIS POUR L'EXTÉRIEUR / L'INTÉRIEUR
DREIPUNKTGESTELL / BODEN-DECKENSTÜTZE
PUNTAL PARA EXTERIORES / INTERIORES



ZASIĘG PRACY
WORKING ANGLE
ANGLE DE TRAVAIL
ARBEITSWINKEL
ÁNGULO DE TRABAJO



Cod. AHICIA0011

MOCOWANIE WEWNĘTRZNE
INDOOR PROP
ÉTAIS POUR L'INTÉRIEUR
BODEN-DECKENSTÜTZE
PUNTAL PARA INTERIORES



Cod. 0000895

ZESTAW DO TRANSFORMACJI
ADJUSTING KIT
KIT DE TRANSFORMATION
UMBAUSATZ
KIT DE TRANSFORMACIÓN



MODEL - MODEL - MODÈLE - MODELL - MODELO

HE 325

TYP SILNIKA - MOTOR TYPE - TYPE DU MOTEUR - MOTOR TYP - TIPO MOTOR

JEDNOFAZOWY - MONOPHASE - MONOPHASE - EINPHASEN - MONOFÁSICO

NAPIĘCIE - VOLTAGE - TENSION - SPANNUNG - TENSIÓN

220 V

CZĘSTOTLIWOŚĆ - FREQUENCY - FRÉQUENCE - FREQUENZ - FRECUENCIA

50 Hz

MOC SILNIKA - ENGINE POWER - PUISSANCE DU MOTEUR - LEISTUNGS-AUFNAHME - POTENCIA MOTOR

1500 W

MAX UDŹWIG - MAX. LIFTING CAPACITY - CHARGE MAX. - LAST MAX. - CAPACIDAD

300 kg

DŁUGOŚĆ LINY - CABLE LENGTH - CHARGE UTILE - ARBEITSHÖHE/SEILLÄNGE - ALTURA DE ELEVACIÓN

50 m

PRĘDKOŚĆ PODNOSZENIA - LIFTING SPEED - VITESSE DE LEVAGE - AUFSTIEGSGESCHWINDIGKEIT - VELOCIDAD DE ELEVACIÓN

24 m/min

ŚREDNICA LINY - STEEL CABLE DIAMETER - DIAMÈTRE DU CÂBLE - SEILDURCHMESSER - DIAMETRO DEL CABLE

6 mm

WAGA WCIĄGARKI - HOIST WEIGHT - POIDS DU TREUIL - GEWICHT - PESO

60 kg

WYMIARY - DIMENSIONS - DIMENSIONS - ABMESSUNG - DIMENSIONES

mm 1060 x 400 x 640 h



BELLUSSI GROUP SP. Z O.O.
tel. 42 634 21 08, 42 634 21 29

ul. Konstantinowska 34
wyciagarki.com

94-303 Łódź (Poland)
bellussi@bellussi.com.pl