

HE 525



***CED**

Panel sterowania na 24 V
24v Remote Control Wired
Telecommande avec 24v
Fernbedienung 24v
Telecomando a 24v

HE 525

MODEL - VERSIONS - MODÈLES - AUSFÜHRUNGEN - VERSIONES

HE 525 MF
Cod. HE525P60P13

HE 525 MF CED
Cod. HE525C60C10

525 TF
Cod. HE525P60P10

HE 525 TF CED
Cod. HE525C60C11

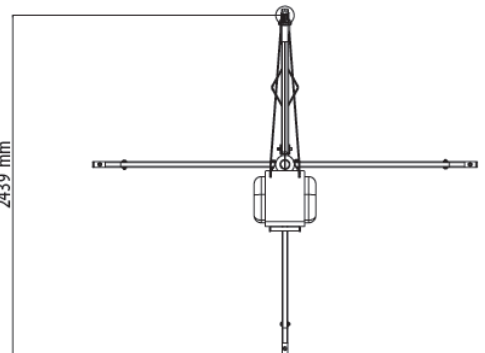
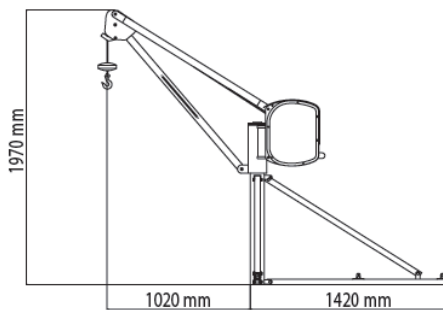
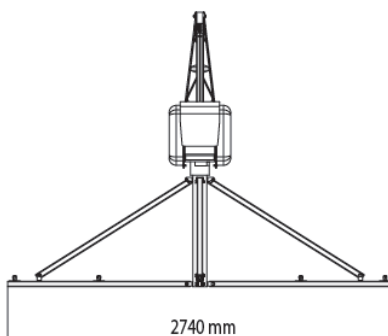
AKCESORIA - ACCESSORIES - ACCESSOIRES - ZUBEHÖR - ACCESORIOS



PODWÓJNY WYŁĄCZNIK KRAŃCOWY GÓRNY I DOLNY
DOUBLE LIMIT SWITCH UP AND DOWN
DOUBLE FIN DE COURSE EN DESCENTE ET EN MONTÉE
DOPPELT ABFALLEND/ABSTEIGEND ENDSCHALTER
DOBLE FINAL DE CARRERA DE SUBIDA Y DE DESCENSO



WYMIARY - DIMENSIONS - DIMENSIONS - ABMESSUNG - DIMENSIONES



cod. 8050601800 (25 MTC)
cod. 8050601900 (40 MTC)



PRZEDŁUŻACZ 25/40 M
CABLE EXTENSION 25/40 MTC
CÂBLE EXTENSION 25/40 MTC
VERLÄNGERUNG STAHLSEIL 25/40 MTC
CABLE PROLONGACION 25/40 MTC

Cod. 0004000000



UCHWYT KUBŁOWY NA 2 WIADRA
PORTE-SEAUX (2 PLACES), SANS SEAUX
BUCKET RACK (FOR 2 BUCKETS), BUCKETS
NOT INCLUDED
EIMERTRÄGER (FÜR 2 EIMER) EIMER NICHT
EINGESCHLOSSEN
PORTA CUBOS (2 PUESTOS) SIN CUBOS

Cod. 0004500000



UCHWYT KUBŁOWY NA 4 WIADRA
PORTE-SEAUX (4 PLACES), SANS SEAUX
BUCKET RACK (FOR 4 BUCKETS), BUCKETS
NOT INCLUDED
EIMERTRÄGER (FÜR 4 EIMER) EIMER NICHT
EINGESCHLOSSEN
PORTA CUBOS (4 PUESTOS) SIN CUBOS

Cod. 0002900000 (lt 45)
Cod. 0002800000 (lt 80)
Cod. 0002150000 (lt 150)



POJEMNIK 45/80/150 L
45/80/150 LITRE BUCKET
BENNE DE 45/80/150 LITRES
EIMER 45/80/150 LITER
CUBO GRANDE DE 45/80/150 LITROS

MODEL - MODEL - MODÈLE - MODELL - MODELO

HE 525 MF

HE 525 TF

TYP SILNIKA - MOTOR TYPE - TYPE DU MOTEUR - MOTOR TYP - TIPO MOTOR

JEDNOFAZOWY - MONOPHASE - MONO-
PHASÉ - ENIPHASEN - MONOFÁSICO

TRZYFAZOWY - TRIPHASE
DREIPHASEN - TRIFÁSICO

NAPIĘCIE - VOLTAGE - TENSION - SPANNUNG - TENSIÓN

220 V

220/380 V

CZĘSTOTLIWOŚĆ - FREQUENCY - FRÉQUENCE - FREQUENZ - FRECUENCIA

50 - 60 Hz

50 - 60 Hz

MOC SILNIKA - ENGINE POWER - PUISSANCE DU MOTEUR - LEISTUNGS-AUFNAHME - POTENCIA MOTOR

1500 W - 2,0 Hp

2500 W - 3,4 Hp

MAX UDŹWIG - MAX. LIFTING CAPACITY - CHARGE MAX. - LAST MAX. - CAPACIDAD

500 KG

500 KG

DŁUGOŚĆ LINY - CABLE LENGTH - CHARGE UTILE - ARBEITSHÖHE/SEILLÄNGE - ALTURA DE ELEVACIÓN

60 M

60 M

PRĘDKOŚĆ PODNOSZENIA - LIFTING SPEED - VITESSE DE LEVAGE - AUFSTIEGSGESCHWINDIGKEIT - VELOCIDAD DE ELEVACIÓN

22 M/MIN

22 M/MIN

ŚREDNICA LINY - STEEL CABLE DIAMETER - DIAMÈTRE DU CÂBLE - SEILDURCHMESSER - DIAMETRO DEL CABLE

120 KG

120 KG

WYMIARY - DIMENSIONS - DIMENSIONS - ABMESSUNG - DIMENSIONES

MM 540x2200x610 H MM 540x2200x610 H



BELLUSSI GROUP SP. Z O.O.
tel. 42 634 21 08, 42 634 21 29

ul. Konstantinowska 34
wyciagarki.com

94-303 Łódź (Poland)
bellussi@bellussi.com.pl