

HG 200



***CED**

Panel sterowania na 24 V
24v Remote Control Wired
Telecommande avec 24v
Fernbedienung 24v
Telecomando a 24v

HG 200

MODEL - VERSIONS - MODÈLES - AUSFÜHRUNGEN - VERSIONES

HG 200
Cod. HG200S101P

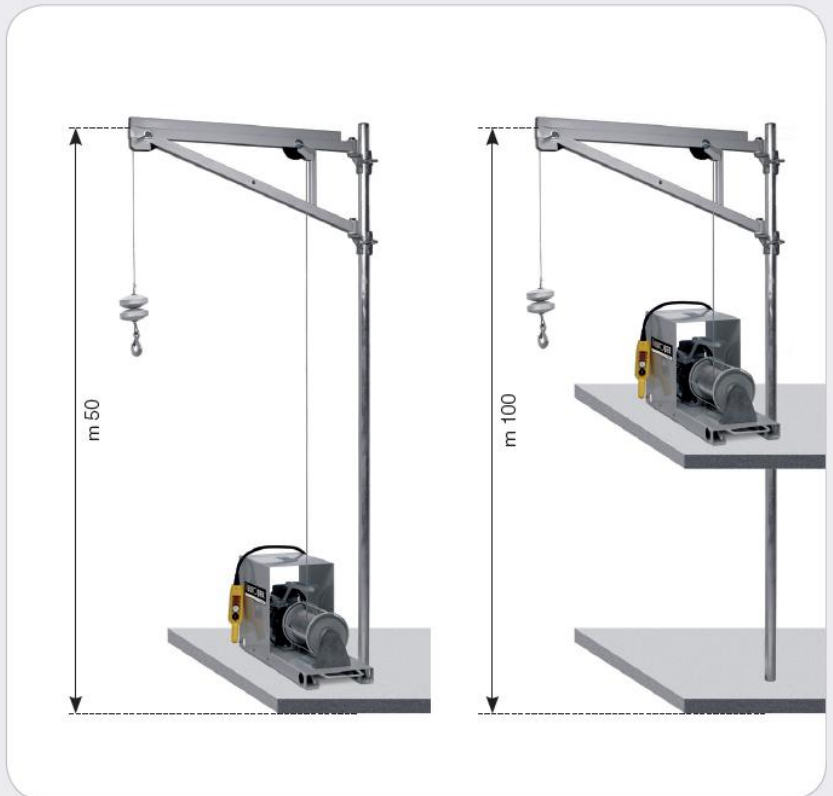
HG 200 CED
Cod. HG200S102C

HG 200 INVERTER
Cod. HG200S101I

Cod. 9295814000



cod. 9295814000
BELKA PODNOŚNIKA
SUPPORTING TRANSMISSION
POTENCE DE RENVOI
VORGELEGE
SOPORTE DE REENVÍO



MODEL - MODEL - MODÈLE - MODELL - MODELO

HG 200

HG 200 INVERTER

TYP SILNIKA - MOTOR TYPE - TYPE DU MOTEUR - MOTOR TYP - TIPO MOTOR	JEDNOFAZOWY - MONOPHASE - MONOPHASE - EINPHASEN - MONOFÁSICO	
NAPIĘCIE - VOLTAGE - TENSION - SPANNUNG - TENSION	220 V	220 V
CZĘSTOTLIWOŚĆ - FREQUENCY - FRÉQUENCE - FREQUENZ - FRECUENCIA	50 Hz	50 Hz
MOC SILNIKA - ENGINE POWER - PUISSANCE DU MOTEUR - LEISTUNGSANNAHME - POTENCIA MOTOR	900 W	2000 W
MAX UDŹWIG - MAX. LIFTING CAPACITY - CHARGE MAX. - LAST MAX. - CAPACIDAD	200 kg	200 kg
DŁUGOŚĆ LINY - CABLE LENGTH - CHARGE UTILE - ARBEITSHÖHE/SEILLÄNGE - ALTURA DE ELEVACIÓN	50 - 100 m	50 - 100 m
▶ PRĘDKOŚĆ PODNOSZENIA - LIFTING SPEED - VITESSE DE LEVAGE - AUFSTIEGSGESCHWINDIGKEIT - VELOCIDAD DE ELEVACIÓN	23 m/min	7-13-20-33-45 m/min
ŚREDNICA LINY - STEEL CABLE DIAMETER - DIAMÈTRE DU CÂBLE - SEILDURCHMESSER - DIAMETRO DEL CABLE	5 mm	5 mm
WAGA WCIĄGARKI - HOIST WEIGHT - POIDS DU TREUIL - GEWICHT - PESO	53 kg	58 kg
WYMIARY - DIMENSIONS - DIMENSIONS - ABMESSUNG - DIMENSIONES	mm 800x300x435 h	mm 800x300x435 h



BELLUSSI GROUP SP. Z O.O.
tel. 42 634 21 08, 42 634 21 29

ul. Konstanynowska 34
wyciagarki.com

94-303 Łódź (Poland)
bellussi@bellussi.com.pl