

WINDA BUDOWLANA DLA OSÓB I MATERIAŁÓW  
RACK & PINION HOIST FOR MATERIALS

**PME400P**

**PRZYSTOSOWANA DO WSPÓŁPRACY Z  
JEDNOFAZOWĄ SIECIĄ ELEKTRYCZNĄ**

**WORKING WITH DOMESTIC  
ELECTRIC SINGLE-PHASE NETWORK**

Kolumna o przekroju  
trójkątnym i wysokiej  
wytrzymałości

Heavy duty triangular mast

Akustyczny system  
ostrzegawczy  
Security acoustic warning  
system

Duża platforma  
1600 mm x 1000 mm

Large transport basket  
1600x1000mm

Zejście bezpieczeństwa

Security final descent

Wejście/Wyjście  
z dwóch stron

Access/Loading by 2 sides

Siatka niegniota  
bezpieczeństwa

Anti-crush security grid

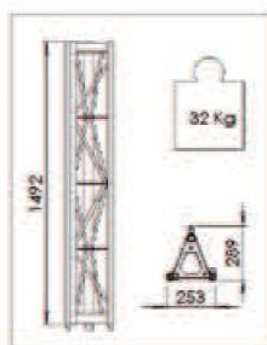


WINDA BUDOWLANA DLA OSÓB I MATERIAŁÓW  
 RACK & PINION HOIST FOR MATERIALS

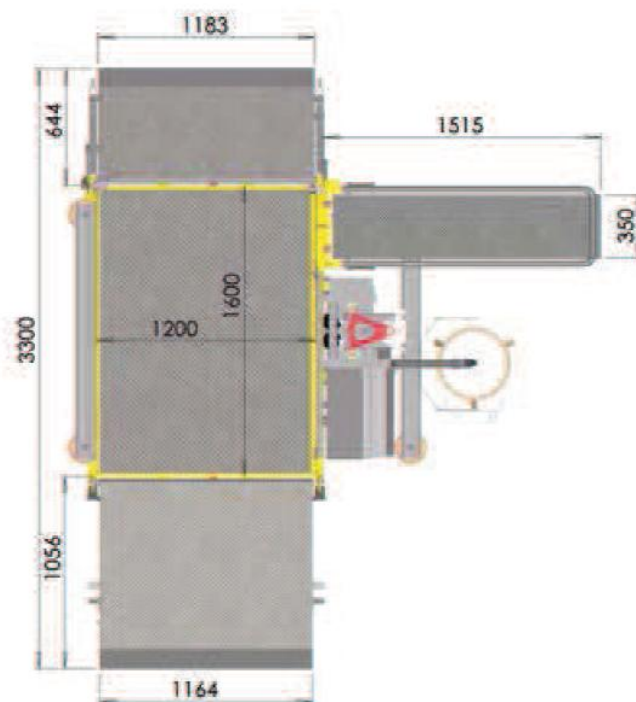
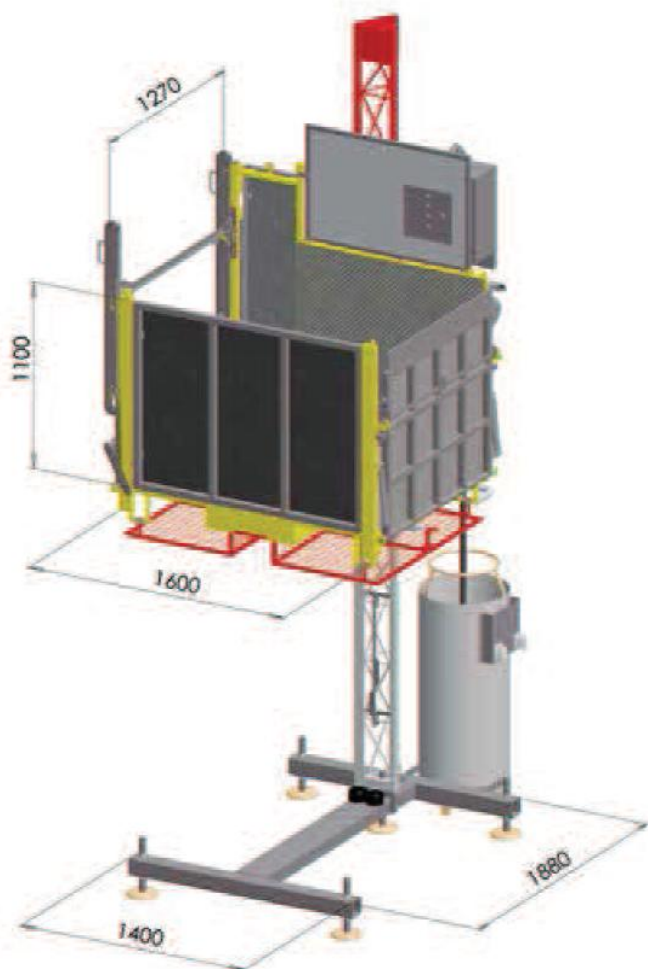
# PME400P

## JEDNOFAZOWA - SINGLEPHASE

Długość platformy Platform length	1.600
Szerokość maksymalna Maximum width	1.200
Prędkość Speed	12 m/min
Udźwig maksymalny Maximum load	400 Kg
Max wysokość Maximum Height	120 m
Moc silnika Output power	2,5 kW
Natężenie prądu Current intensity	18 A
Waga maszyny Weight machine	823 kg
<b>Przekrój kolumny Kind of section</b>	



Moduł 5 - Module 5



WINDA BUDOWLANA SAMOPODNOSZĄCA  
PIATTAFORME AUTOSOLLEVANTI  
ASCENSORI DA CANTIERE  
RACK & PINION HOIST - MAST CLIMBING PLATFORM

wyciagarki.com

bellussi@bellussi.com.pl



WINDA BUDOWLANA DLA OSÓB I MATERIAŁÓW  
RACK & PINION HOIST FOR MATERIALS

**PME400P**



Przykład instalacji z mocowaniem do ściany i wyjściem przez otwór okienny.

Example of installation with fixation on wall and landing gate through a window or through a balcony.

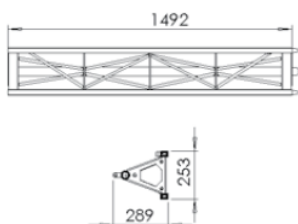


Rozsuwany pomost dla łatwego montażu.

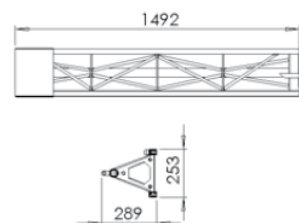
Telescopic gangway to facilitate assembling.

WINDA BUDOWLANA DLA OSÓB I MATERIAŁÓW  
RACK & PINION HOIST FOR MATERIALS

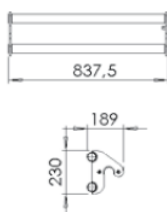
**PME400P**



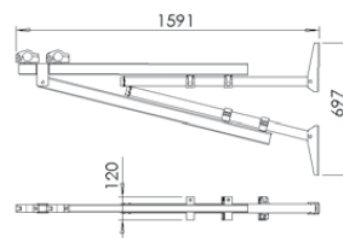
COD.	Nazwa / Name	Kg
PTE50000250	Kolumna standard 1,5 m Standard Mast 1,5 m	30



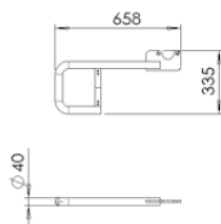
COD.	Nazwa / Name	Kg
PTE50000300	Kolumna końcowa Final Stop Mast	29



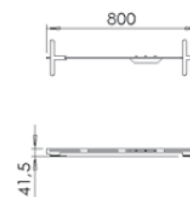
COD.	Nazwa / Name	Kg
PTE50001210	Wsparcie kotwy Anchorage tie	8



COD.	Nazwa / Name	Kg
PTE50001200	Kotwa regulowana Adjustable tilting anchorage	25



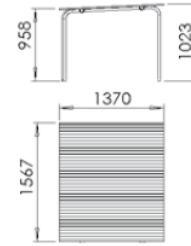
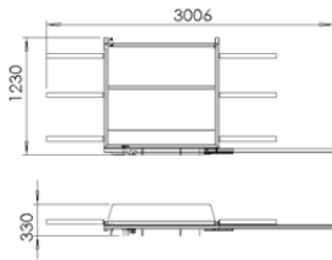
COD.	Nazwa / Name	Kg
PTE50001300	Prowadnica kabla Cable Guide	3,3



COD.	Nazwa / Name	Kg
PTE50000910	Przystanek Floor Stop	1,6

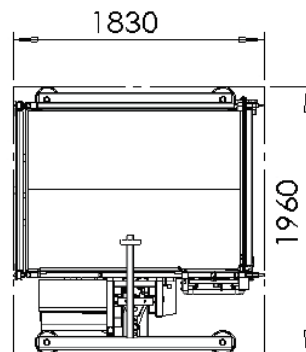
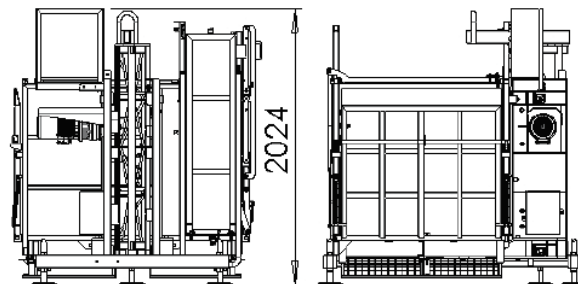
WINDA BUDOWLANA DLA OSÓB I MATERIAŁÓW  
RACK & PINION HOIST FOR MATERIALS

**PME400P**



COD.	Nazwa / Name	Kg
PTE50001500	Bramka Floor Gate	52

COD.	Nazwa / Name	Kg
PTE50001400	Zadaszenie Basket Roof	37



COD.	Nazwa / Name	Kg
PTE400P00	Wyposażenie bazowe / Basic Equipment	650