

# Tiratutto

TIRATUTTO



## WCIĄGARKI WARSZTATOWE HOBBY AND D.I.V. RANGE GAMME LE LOISIR HOBBYSERIE LÍNEA DE BRICOLAJE

WAŻNE: PRODUKT NIE JEST PRZEZNACZONY DO PRACY CIĄGŁEJ (KLASA PODNOSZENIA A2)  
IMPORTANT: THE PRODUCT CAN'T BE USED IN CONTINUOUS SERVICE (lifting class A2)  
IMPORTANT: LE PRODUIT NE PAS PEUT ÊTRE UTILISÉ EN SERVICE CONTINU (classe de levage A2)  
WICHTIG: DAS PRODUKT KANN NICHT IM DAUERBETRIEB ANGEWENDET WERDEN (Hebevorrichtung Klasse A2)  
IMPORTANTE: EL PRODUCTO NO PUEDE SER UTILIZADO EN SERVICIO CONTINUADO (clase de elevamiento A2)



MODEL - VERSIONS - MODÈLES - AUSFÜHRUNGEN - VERSIONES

TIRATUTTO 125TS Cod. TT125S12T0

TIRATUTTO 200TS Cod. TT200S18T0

TIRATUTTO 125TD Cod. TT125S12T1

TIRATUTTO 200TD Cod. TT200S18T1

AKCESORIA - ACCESSORIES - ACCESSOIRES - ZUBEHÖR - ACCESORIOS



125/200 Kg cod. **ATTTDC0010**

200/400 Kg cod. **ATTTDC0020**

ZBLOCZE HAKOWE

DOUBLE-THROW PULLEY

POULE À DOUBLE TIR

DOPPELZUGROLLE

POLEA DE DOBLE TIRO



cod. **AHTPTA0030**

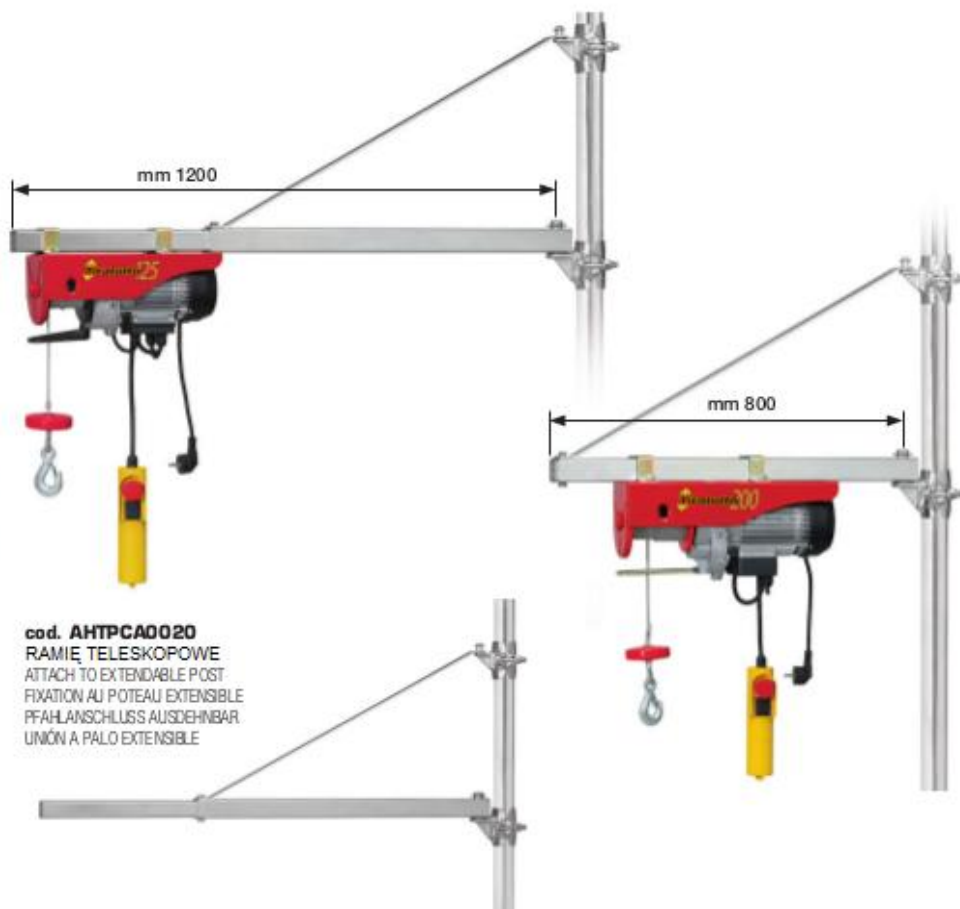
PARA ZACISKÓW

CLAMP COUPLE

PAIRE DES COLLIERES

KLEMME PAAR

PAREJA MORDAZA



cod. **AHTPCA0020**

RAMIĘ TELESKOPOWE

ATTACH TO EXTENDABLE POST

FIXATION AU POTEAU EXTENSIBLE

PFÄHLANSCHLUSS AUSDEHNBAR

UMÖN A PALO EXTENSIBLE

MODEL - MODEL - MODÈLE - MODELL - MODELO

TIRATUTTO 125

TIRATUTTO 200

TYP SILNIKA - MOTOR TYPE - TYPE DU MOTEUR - MOTOR TYP - TIPO MOTOR

JEDNOFAZOWY  
Monofase - Monofase  
Einfach - Monofase

TRZYFAZOWY  
Threephase - Triphase  
Dreiphasen - Trifásico

NAPIĘCIE - VOLTAGE - TENSION - SPANNUNG - TENSION

230 V

230 V

CZĘSTOTLIWOŚĆ - FREQUENCY - FRÉQUENCE - FREQUENZ - FRECUENCIA

50 Hz

50 Hz

MAX UDŹWIG - MAX. LIFTING CAPACITY - CHARGE MAX. - LAST MAX. - CAPACIDAD

100 KG T.S.  
200 KG T.D.

200 KG T.S.  
400 KG T.D.

MOC SILNIKA - ENGINE POWER - PUISSANCE DU MOTEUR - LEISTUNGSANNAHME - POTENCIA MOTOR

450 W

750 W

PRĘDKOŚĆ PODNOSZENIA - LIFTING SPEED - VITESSE DE LEVAGE - AUFSTIEGSGESCHWINDIGKEIT - VELOCIDAD DE ELEVACIÓN

10 M/MIN T.S.  
5 M/MIN T.D.

10 M/MIN T.S.  
5 M/MIN T.D.

DŁUGOŚĆ LINY - CABLE LENGTH - CHARGE UTILE - ARBEITSHÖHE/SEILLÄNGE - ALTURA DE ELEVACIÓN

11 M T.S.  
5,5 M T.D.

18 M T.S.  
9 M T.D.

ŚREDNICA LINY - STEEL CABLE DIAMETER - DIAMÈTRE DU CÂBLE - SEILDURCHMESSER - DIAMETRO DEL CABLE

3 MM

4 MM

OBCIĄŻENIE ZRYWAJĄCE LINIĘ - CABLE BREAKING POINT UNDER LOAD - CHARGE DE RUPTURE DU CÂBLE  
BRUCHLAST DES SEILS - CARGA DE ROTURA DEL CABLE

>1200 KG

>1600 KG

WAGA WCIĄGARKI - HOIST WEIGHT - POIDS DU TREUIL - GEWICHT - PESO

11 KG

16 KG

T.S. = UDŹWIG POJEDYNCZY - SIMPLE THROW - TR SIMPLE - EINFACHER ZUG - TIRO UNICO  
T.D. = UDŹWIG ZE ZBLOCZEM - DOUBLE THROW - TR DOUBLE - DOPPELZUG - TIRO DOBLE